

# I. JAいわみざわの概要

## 1. 経営理念・経営方針

JAいわみざわ地域の農業は、地域経済を支える重要な産業であり、また、農業・農村は、環境や国土保全・美しい景観の形成などの多面的な機能を有し、広く多くの人々に快適な空間を提供しています。

### ＝経営理念＝

- 1) 「組合員の所得向上」と「農村地域の活性化」により、持続可能な農業経営を確立すること。

～ 地域に密着した営農相談活動により、担い手の育成・支援をはじめ、地域資源を最大限に活用した農業振興方策を実践します。

- 2) 総合相談窓口機能の強化により様々なニーズを汲み上げながら、きめ細やかに対応することで、組合員の営農と生活を支えること。

～ 営農相談機能と販売体制の強化やスケールメリットを生かした生産資材の供給等組合員の所得確保に繋がる事業を展開します。

- 3) 消費者・実需者が求める安全で安心な農畜産物を安定的に生産するとともに、総合JAとして各種事業を通じ、地域社会を支えていくこと。

～ 総合JAとしての機能を生かしながら地域に求められる事業を展開すると共に、食農教育等を通じて地域社会に貢献します。

JAいわみざわは、

『よかったといわれるJA』

あってよかった、来てよかった、  
使ってよかった、相談してよかった・・・

## — 経営方針 —

農業・JAを取巻く情勢は、新型コロナウイルスの影響により、農畜産物の需要減少や原材料不足による各諸資材の価格高騰、農業機械と部品等の輸入の遅延など農業関係にも大きな影響が生じております。特に米についてはその影響が大きく、販売環境は厳しく2年連続で米価の下落となり、さらには適正在庫を大きく上回ることが予測され、令和4年産も引続き全国レベルでの需要に応じた主食用からの転換が求められております。

国際貿易交渉をめぐる情勢では、TPP11等の発効に続き、RCEP(東アジア地域包括的経済連携)が発効され、農業を取巻く環境は一層厳しさを増すことが予想され、引続きこれらの動向を注視しながらJAグループが一丸となって強力な運動を展開していくことが必要であります。

JAグループ北海道では、第30回JA北海道大会において「北海道550万人と共に創る『力強い農業』と『豊かな魅力ある地域社会』」を達成することが大会決議され、今後3ヶ年の実践方策が示されました。これらの方策を達成するために、持続可能な北海道農業の確立に向けて、一丸となって決議事項の実践と自己改革実践サイクル構築に向けて取組んでいくことが必要です。

所得増大に向けては、生産基盤の確立による土づくり・輪作体系の確立を基本とし、基本技術の励行や適期肥培管理により、天候に左右されない営農技術の確立を目指してまいります。作付推進にあたっては作業性や労働力、地域性・経営面積、各作物の利点を生かし、環境に応じた交付金等の活用と複合経営による所得向上を目指してまいります。特に米については「生産の目安」面積の達成に向けて引続き需要に応じた作付転換が必要とされ、また「水田活用の直接支払い交付金」の見直しに対応した新たな水張面積と所得確保が必要とされています。さらにはコロナ禍による需給情勢を的確に判断し、柔軟かつ戦略的な販売体制の構築により、有利販売による安定した経営ができるよう取組んでまいります。

日銀のマイナス金利政策の継続や新型コロナウイルスによる影響、さらには加速する人口減少や高齢化、デジタル化の進展など社会経済環境の変化に適応した収支改善方策の新たな取組みが急務とされ、各事業の積極的な展開により部門採算性の強化を図り、持続可能な財務基盤の確立に向けて取組んでまいります。また、本年度より政府の規制改革会議の答申を踏まえた、規制改革実施計画の「3つの方針」の着実な実践に向けて取組んでまいります。

本年は「新たな時代に向かって～未来につなげる魅力ある農業へ～」を指針に策定した新たな地域農業振興計画・JA中期経営計画の初年目となります。時代に即した新たな自己改革を取進め、組合員とともに協同の力を発揮し、次世代に繋げられる持続可能な農業の実現に向けて役職員一丸となって取組んでまいります。

JA中期経営計画3ヶ年で遂行すべき基本目標として次の事項を取進めます。

### I. 18,000haの農地保全と生産基盤確立による所得増大

農地の生産力の維持・保全・集約化に取組み耕作放棄地の抑制を図るとともに、土づくりや輪作体系の確立による生産性の向上を図り、さらには出向く営農支援体制の強化によって、より一層組合員との対話を通じた活動を行い、さらなる信頼関係の構築により集荷率向上に向けた積極的な取組みを行います。

### II. 戦略的な販売体制の構築と生産コストの軽減化と安定供給

マーケットの多様化や需給環境に対応できる柔軟かつ戦略的な販売体制の構築による有利販売に取組み、消費者から信頼される安全・安心な農畜産物を安定供給できる産地の体制を確立します。また、生産資材の早期予約とりまとめ率の向上を図り、計画的な仕入れと生産コストの軽減や安定供給に取組み、農業所得の向上による持続可能な農業経営を確立します。

### III. 部門採算性の確立によるJA財務基盤強化

組合員の負託に応えることができるよう部門採算性の確立により財務基盤の強化を図り、JA経営の安定化を構築してまいります。

## 2. 主要な業務の内容

### 事業のご案内

J Aいわみざわは、皆さまの暮らしのお役に立てる幅広い事業を行っておりますので、地域の皆さまもお気軽にご利用いただけます。

さらに組合員の皆さまには、従来からAコープ利用金額に対するポイント還元を行っていましたが、平成16年2月1日からはJ A事業利用総合ポイント制を導入し、貯金・資材センター等の事業利用に対しましてもポイント還元を実施するなど、地域の皆さまにより身近な事業を展開し、信頼され期待されるJ Aとして地域に根ざした魅力ある事業を提供しています。

### 信用事業

信用事業とは、貯金・貸出・為替などいわゆる銀行業務といわれる内容の業務を行っています。

この事業は、J A・信連・農林中金という三段階の組織が有機的に結びつき、J Aバンクとして大きな力を発揮しています。

#### ●貯金業務

組合員をはじめ、地域の皆さまからの貯金をお預かりしています。総合口座・定期貯金・定期積金・貯蓄貯金などの各種貯金を、目的や期間に合わせてご利用いただいています。

#### ●貸出業務

組合員の営農資金をはじめ、住宅ローン・教育ローン・マイカーローンなど日々の暮らしにお役立ていただける、さまざまなローン商品をご用意しています。皆さまのライフプランにあわせて、最適なプランをご提案いたします。

#### ●為替業務

全国のJ A・信連・農林中金の店舗をはじめ、全国のJ A 約8,000店舗はもちろん、全国の銀行や信用金庫などの各金融機関をネットワークで結び、全国どこの金融店舗へでも送金や取立が安全・確実・迅速にできる内国為替を取扱いしています。

## 金融商品一覧

### ☆JA貯金

商品名	期間	預入金額	特徴
普通貯金	出し入れ自由	1円以上	いつでも出し入れ自由・キャッシュカードと合わせてサイフがわりにご利用ください。また、公共料金やクレジット等の決済用貯金としてもご利用いただけます。
無利息型普通貯金	出し入れ自由	1円以上	貯金保険制度により全額保護されます。また、普通貯金と同じようにご利用いただけます。
貯蓄貯金	出し入れ自由	1円以上	基準残高に応じた金利を（10万円・30万円・100万円・300万円・1,000万円）6ヶ月複利で運用する有利な貯金です。（キャッシュカードもご利用いただけます。）
通知貯金	据置7日	5万円以上	7日間以上で短期の資金運用に最適です。
スーパー定期貯金	1ヶ月以上～5年	1円以上	有利な利率でお預かりする定期貯金で1ヶ月以上5年未満でご都合の良い日を満期日とする期日指定方式もご利用いただけます。
期日指定定期貯金	最長預入期間3年	1円以上 300万円未満	預入期間は最長3年ですが、1年経過後は1ヶ月前までに満期日をご指定いただければお引き出し出来ます。元金の一部（1万円以上）を引き出すことも出来ます。
変動金利定期貯金	1年～3年	1円以上	預入から半年毎に金利の見直しをし、6ヶ月複利で運用する有利な定期貯金です。
大口定期貯金	1ヶ月以上～5年	1,000万円以上	預入金額1,000万円以上の金額を有利な利率でお預かりする定期貯金です。
定期積金	6ヶ月以上～5年	1,000円以上	積立開始時の利回りを適用し、一定額を毎月指定日に積立てる貯金です。

### ☆JAローン

商品名	期間	貸出金額	お使いみち
住宅ローン	40年以内	10,000万円以内	住宅新築や購入、住宅用地購入・住宅の増改築・JA以外の住宅資金の借換にご利用いただけます。
リフォームローン	15年以内	1,500万円以内	自己居住用住宅の増改築やJA以外のリフォームローンの借換にご利用いただけます。
教育ローン	15年月以内 (在学期間+9年)	1,000万円以内	授業料等の学校教育費・通学費用・アパート代などの教育に関する費用にご利用いただけます。
マイカーローン	10年以内	1,000万円以内	自動車・除雪機の購入・車検・修理・免許取得・車庫建築などの費用やJA以外のマイカーローンの借換にご利用いただけます。
カードローン	—	300万円以内	カード一枚で必要な資金をスピーディーにご利用いただけます。

※ローンのご利用にあたっては、保証会社等の保証引受が必要となります。また、組合員の加入が必要な場合がございます。

## 共済事業

### 「ひと・いえ・くるま」の総合保障で皆さまを一生涯サポートします

組合員・利用者の皆さまをはじめ、地域社会に住む皆さまのくらしのパートナーであり続けるために…。

J A共済は、「ひと・いえ・くるま」の総合保障を通じて、一人ひとりの人生設計を一生涯サポートします。

人生設計にあわせて、さまざまな共済をご用意しています。



\*火災共済については自然災害は保障されません。

\*他にも定期生命共済・傷害共済・賠償責任共済をご用意しています。

## 購買事業

組合員が農産物を生産するのに必要な資材を取扱っています。

組合員個々の営農計画書に基づいて、肥料・農薬・温床資材・飼料・農機具・鉱油類などを供給しています。また、戸別訪問等によってきめ細かな営農指導や生産資材情報の提供を行い、有効かつ効率的な利用により生産費の節減を図っています。

さらに、地域の皆さまには営農資材センターにおいて、家庭菜園など季節にあわせた品揃えでご利用をいただいております。

また、灯油・ガソリンなどを取扱う給油所(ホクレンSS)がセルフ給油所2店を含め4店あり、タイヤ購入など利用に応じてガソリンや軽油が値引きとなるアロック会員制度を設けています。自動車の車検整備・農機具整備を行う工場もあり、皆さまの身近で生活のお手伝いをさせていただいております。

## 生活事業

組合員および地域の消費者の生活に必要な生鮮食料品を中心に、一般食品、家庭雑貨などを品揃えした生活店舗(Aコープ店)を4店営業しています。

J Aの店舗として地域に密着した店舗を目指し、組合員に納得していただけるよう毎週の特売等での価格サービスに加え、現金購入に対してはメンバーシップカードシステムによるポイント還元(1%)もしており、さらにJ Aの他事業の利用についても総合ポイント方式による還元を行っております。また、「もぎたて市」の開設により、新鮮で安全・安心な地元農産物の供給にも力を入れています。

## 販売事業

販売事業では、農業生産者の方々が生産する様々な農畜産物を用途別に集荷・調製・加工し、全国の卸売業者・市場・食品流通業者を通じて消費者の皆さまへ「良品質」で「安全・安心」な農畜産物をお届けする業務を行っています。

### ●米穀事業

「安全・安心」な米穀(米・小麦・豆類)・畜産物(生乳・牛肉等)を取扱い、皆さまに供給することを目的としています。

特に米につきましては、消費者の皆さまが求めている、おいしく安心して食べられるように、こだわりをもって作る「情熱米」の生産をはじめ、品質の向上と、常に安定した商品をお届けすることに努めています。

### ●青果事業

新鮮で、「安全・安心」な各種野菜を皆さまに供給することを目的としています。

J Aいわみざわは玉葱の主産地であり、8月より翌年4月まで消費地に安定的に供給を行っています。また、北海道の夏の味覚として赤肉メロンをはじめ、7月下旬より「みやこ南瓜」を道外市場中心に出荷しています。他の野菜では白菜・長葱・人参・キャベツ・胡瓜・いちごなどを、花きでは、スターチス・ひまわり・アルストロメリアを主として全国へ出荷しています。

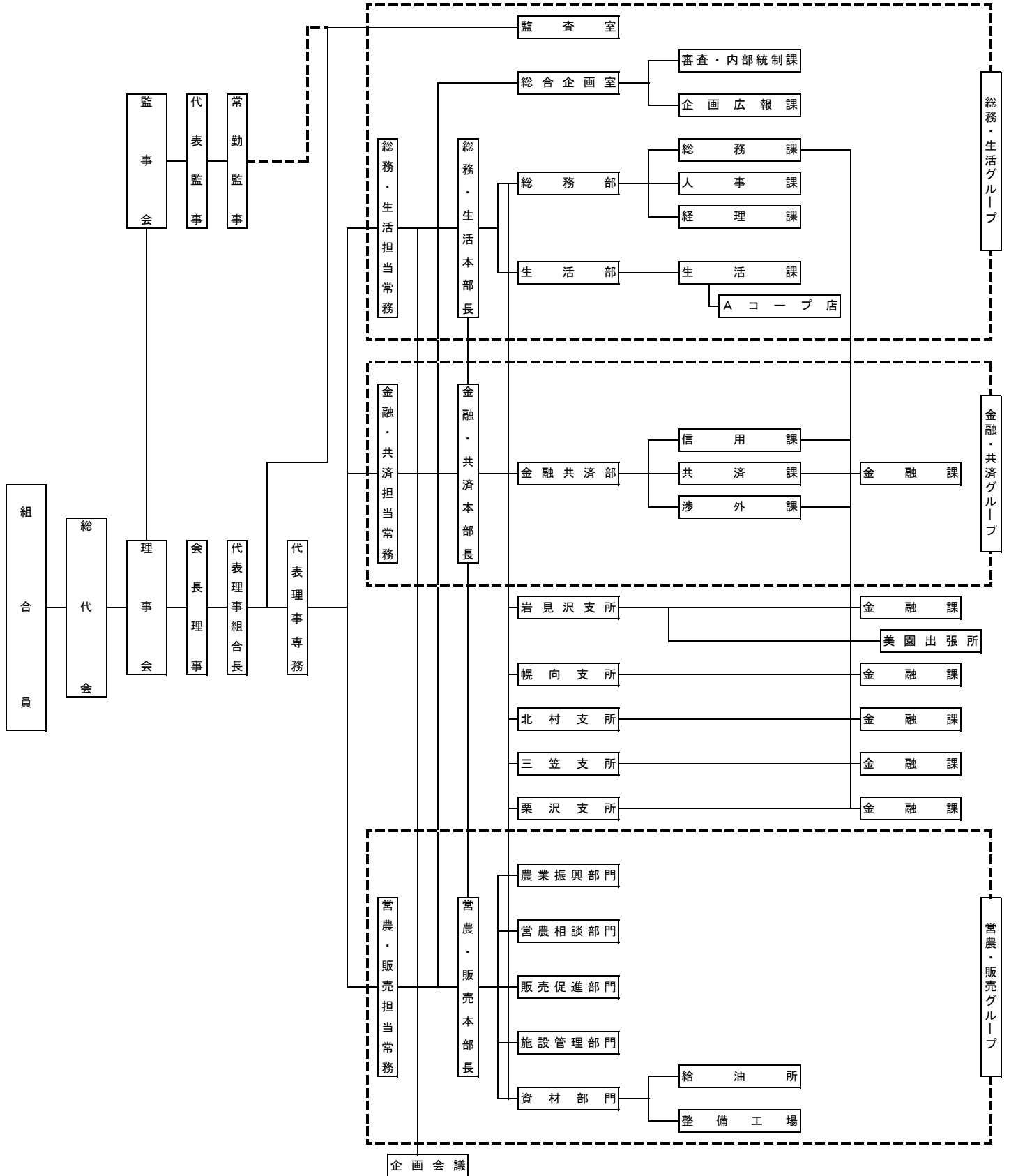
## 指導事業

農業経営の所得向上対策および農業法人組織の設立や担い手の育成・支援による地域農業の振興を推進しています。

「安全・安心」な農畜産物を生産し消費者へ届けるために、農業者全戸が栽培履歴を記帳するとともに、農業生産管理工程の取組みを行っています。さらには農業者へ適時的確な情報発信を行ない、農薬飛散等農業事故の防止を啓蒙し、クリーンな農畜産物の生産を目指しています。活力ある豊かな農村地域をつくるため、地域内活動を積極的に支援するとともに、都市と農村の交流事業や地域の学校と協議し、農作業体験学習を実施するなど、食農教育にも取り組んでいます。

### 3. 経営の組織

① 機構図（令和4年4月現在）



## ② 組合員数

	令和2年度末	令和3年度末	増 減
正 組 合 員 数	1,375	1,351	△ 24
個 人	1,231	1,205	△ 26
法 人	144	146	2
准 組 合 員 数	13,573	13,308	△ 265
個 人	13,447	13,189	△ 258
法 人	126	119	△ 7
合 計	14,948	14,659	△ 289

## ③ 組合員組織の状況

(令和4年3月現在)

組織名	代表者名	構成員数
水 稻 部 会	櫻 井 和 久	521
玉 葱 部 会	平 井 重 夫	138
野 菜 連 絡 協 議 会	小 野 康 晴	403
情熱フラワー生産組合	尾 崎 誠	47
酪 農 部 会	本 間 孝	14

## ④ 地区一覧

市町村名	地 区 名
岩 見 沢 市	一円
三 笠 市	一円
美 唄 市	字大曲、字富樫、字川内
江 別 市	豊幌
月 形 町	字新生

## ⑤ 理事及び監事の氏名及び役職名

### ■ 役員一覧

(令和4年4月現在)

役 員	氏 名	役 員	氏 名
会 長 理 事	村 木 秀 雄	理 事	伊 藤 浩 光
代 表 理 事 組 合 長	引 頭 一 宏	理 事	梶 智 樹
代 表 理 事 専 務	田 中 秀 喜	理 事	大 槻 賢 紀
常 務 理 事	遠 藤 浩 一	理 事	三 澤 陵 児
常 務 理 事	中 道 克 己	理 事	西 谷 内 智 治
常 務 理 事	亀 谷 章 行	理 事	榎 本 剛 吉
理 事	石 井 高 将	理 事	荒 井 裕 樹
理 事	道 下 俊 行	代 表 監 事	南 村 定 辰
理 事	石 井 高 行	常 勤 監 事	西 村 辰 也
理 事	林 浩 三 也	監 事	中 田 邦 彦
理 事	秋 山 信 一	監 事	楠 幸 一
理 事	池 田 一 幸		



## ⑥ 会計監査人

みのり監査法人

当組合は、農協法第37条の2の規定に基づき、当組合の計算書類、すなわち貸借対照表・損益計算書・剰余金処分案および注記表ならびにその附属明細書については、みのり監査法人の監査を受けております。

## ⑦ 事務所の名称及び所在地

### ■ 店舗一覧

(令和4年4月現在)

店舗名	住所	電話番号	ATM設置台数
本所	岩見沢市2条西1丁目1番地	0126-25-2211	1
営農販売本部	岩見沢市桜木1条1丁目	0126-22-6924	
営農資材センター	岩見沢市桜木1条1丁目	0126-22-3426	
岩見沢支所	岩見沢市桜木1条1丁目	0126-22-3533	1
幌向支所	岩見沢市幌向南1条2丁目121番地	0126-26-2111	1
北村支所	岩見沢市北村赤川593番地1	0126-56-2111	1
三笠支所	三笠市幸町12番地11	01267-2-2581	1
栗沢支所	岩見沢市栗沢町本町163番地	0126-45-2111	1
美園出張所	岩見沢市駒園1丁目1番地	0126-24-3358	1

## ⑧ 特定信用事業代理業者及び共済代理店の状況

区分	氏名又は名称 (商号)	主たる事務所の所在地	代理業を営む営業所 又は事業所の所在地
特定信用事業 代理業者	—	—	—
共済代理店	(株)栗沢自動車	岩見沢市栗沢町北幸徳92番地6	岩見沢市栗沢町北幸徳92番地6
	(株)向田自動車	岩見沢市大和2条9丁目7番地	岩見沢市大和2条9丁目7番地
	(株)ホクレン油機 サービス岩見沢支店	札幌市厚別区 厚別中央1条5丁目1-10	岩見沢市4条東15丁目3番地
	(株)君島商会	岩見沢市南町8条2丁目	岩見沢市南町8条2丁目
	(有)美装車輛工業	岩見沢市大和2条2丁目1	岩見沢市大和2条2丁目1
	オートオフィスジュリエ	岩見沢市東町31番地	岩見沢市東町31番地

## 4. 社会的責任と地域貢献活動

1) 私たちは、地域農業とともに発展するJAであることを認識し、組合員への最大のサービスと信用を提供する事業の展開をします。

- ① 将来に向けての農業振興策を展開します。
- ② JAの利用メリットを最大限に発揮し、農業経営を支える事業に取り組めます。
- ③ 食と農を通じた組合員と地域住民とのふれあいにより、安全と安心を提供します。
- ④ 地域に根ざしたJAとなるため、利用率の向上と准組合員の加入を促進し、JAを拠り所とした事業を展開します。

2) 私たちは、役職員が一体となり、最大の能率と事業効率を発揮できる組織の構築と信頼される安定した経営を実践します。

- ① 環境の変化に即応できる、業務改革とJA組織の強みを最大に発揮した事業推進により健全経営と経営基盤の強化を図ります。
- ② 将来に向けての人材育成を図ります。
- ③ 働き甲斐のある職場環境を構築します。

### ■ 文化的・社会貢献に関する活動

#### 1. 文化的・社会的貢献

- 学校給食への地産地消に係る支援や地元農産物を使用した商品開発
- 情熱フェスティバルの開催や、地域活動への協賛・後援によるふれあい活動
- 日本赤十字社の献血への積極的参加
- Aコープのレジ袋収益金で教材等の寄贈
- 農業体験や施設見学、出前授業などの食農教育活動

#### 2. 利用者ネットワークの取組み

- 年金友の会  
スポーツと健康増進を通じて、会員相互の親睦と交流を図るため、以下の取組みを行っております。なお、新会員を募集しております。
  - 会員数 639人
  - 主な活動 道内・道外旅行、海外旅行、温泉湯治、パークゴルフ大会他

#### 3. 情報提供活動

- JAだより（正組合員向け広報誌）の発行
- コミュニティ情報誌（地域向け広報誌）の発行
- ホームページ（<http://www.ja-iwamizawa.or.jp>）およびインターネットショップの開設

### ■ 地域貢献に関する活動

- 地域密着型金融への取組み
- 農業者等の経営支援に関する取組み方針
- 農業者等の営農支援に関する体制整備
- 農山漁村等地域活性化のための融資をはじめとする支援
- ライフサイクルに応じた担い手支援
- 経営の将来性を見極める融資手法をはじめ担い手に適した資金供給手法の取組み
- 地域清掃活動への参加（利根別川クリーングリーン作戦）

## 5. リスク管理の状況

### ■ リスク管理体制

[リスク管理基本方針]

組合員・利用者の皆さまに安心してJAをご利用いただくためには、より健全性の高い経営を確保し、信頼性を高めていくことが重要です。

このため、有効な内部管理態勢を構築し、直面する様々なリスクに適切に対応すべく「リスク管理基本方針」を策定し、認識すべきリスクの種類や管理体制と仕組みなど、リスク管理の基本的な体系を整備しています。

また、この基本方針に基づき、収益とリスクの適切な管理、適切な資産自己査定の実施などを通じてリスク管理体制の充実・強化に努めています。

#### ① 信用リスク管理

信用リスクとは、信用供与先の財務状況の悪化等により、資産（オフ・バランスを含む。）の価値が減少ないし消失し、金融機関が損失を被るリスクのことです。

当JAは、個別の重要案件又は大口案件については理事会において対応方針を決定しています。

また、通常の貸出取引については、本所に融資審査課を設置し各支所と連携を図りながら、与信審査を行っています。

審査にあたっては、取引先のキャッシュ・フローなどにより償還能力の評価を行うとともに、担保評価基準など厳格な審査基準を設けて、与信判定を行っています。

信用供与先の資産の健全性を確保し、資産内容を客観的に反映した適切な償却・引当てを行うため、資産の自己査定を厳正に行っています。

また、資産自己査定の結果、貸倒引当金については「資産の償却・引当基準」に基づき必要額を計上し、資産および財務の健全化に努めています。

不良債権については管理・回収方針を作成・実践し、資産の健全化に取り組んでいます。

#### ② 市場リスク管理

市場リスクとは、金利、為替、株式等の様々な市場のリスク・ファクターの変動により、資産・負債（オフ・バランスを含む。）の価値が変動し、損失を被るリスク、資産・負債から生み出される収益が変動し損失を被るリスクのことです。主に金利リスク、価格変動リスクなどをいいます。

金利リスクとは、金利変動に伴い損失を被るリスクで、資産と負債の金利又は期間のミスマッチが存在している中で金利が変動することにより、利益が低下ないし損失を被るリスクをいいます。

また、価格変動リスクとは、有価証券等の価格の変動に伴って資産価格が減少するリスクのことです。

当JAでは、金利リスク、価格変動リスクなどの市場性リスクを的確に**捉え対応**することにより、収益化および財務の安定化を図っています。このため、財務の健全性維持と収益力強化とのバランスを重視したALMを基本に、資産・負債の金利感応度分析などを実施し、金融情勢の変化に機敏に対応できる柔軟な財務構造の構築に努めています。

とりわけ、有価証券運用については、市場動向や経済見通しなどの投資環境分析および当JAの保有有価証券ポートフォリオの状況やALMなどを考慮し、理事会において運用方針を定めるとともに、経営層で構成するALM委員会を定期的に開催して、日常的な情報交換および意思決定を行っています。

運用部門は、理事会で決定した運用方針およびALM委員会で決定された方針などに基づき、有価証券の売買やリスクヘッジを行っています。

運用部門が行った取引についてはリスク管理部門が適切な執行を行っているかどうかチェックし定期的にリスク量の測定を行い経営層に報告しています。

### ③ 流動性リスク管理

流動性リスクとは、運用と調達 mismatches や予期せぬ資金の流出により、必要な資金確保が困難になる、又は通常よりも著しく高い金利での資金調達を余儀なくされることにより損失を被るリスク（資金繰りリスク）および市場の混乱等により市場において、取引ができないため、通常よりも著しく不利な価格での取引を余儀なくされることにより損失を被るリスク（市場流動性リスク）のことです。

当JAでは、資金繰りリスクについては、運用・調達について月次の資金計画を作成し、安定的な流動性の確保に努めています。また、市場流動性リスクについては、投資判断を行う上での重要な要素と位置づけ、商品ごとに異なる流動性（換金性）を把握したうえで、運用方針などの策定の際に検討を行っています。

### ④ オペレーショナル・リスク管理

オペレーショナル・リスクとは、業務の過程、役職員の活動もしくは、システムが不適切であること、又は外生的な事象による損失を被るリスクのことです。

当JAでは、収益発生を意図し能動的な要因により発生する信用リスクや市場リスクおよび流動性リスク以外のリスクで、受動的に発生する事務、システム、法務などについて事務処理や業務運営の過程において、損失を被るリスクと定義しています。

事務リスク、システムリスクなどについて、事務手続にかかる各種規程を理事会で定め、その有効性について内部監査や監事監査の対象とするとともに、事故・事務ミスが発生した場合は速やかに状況を把握して理事会に報告する体制を整備して、リスク発生後の対応および改善が迅速・正確に反映ができるよう努めています。

### ⑤ 事務リスク管理

事務リスクとは、役職員が正確な事務を怠る、あるいは事故・不正等を起こすことにより金融機関が損失を被るリスクのことです。

当JAでは、業務の多様化や事務量の増加に対応して、正確な事務処理を行うため事務マニュアルや内部統制文書を整備するとともに、自主検査・自店検査を実施し事務リスクの削減に努めています。

また、事故・事務ミスが発生した場合には、発生状況を把握し改善を図るとともに、内部監査により重点的なチェックを行い、再発防止策を実施しています。

### ⑥ 内部監査の体制

当JAでは、内部監査部門を被監査部門から独立して設置し、経営全般にわたる管理および各部門の業務の遂行状況を、内部管理態勢の適切性と有効性の観点から検証・評価し、改善事項の勧告などを通じて業務運営の適切性の維持・改善に努めています。

また、内部監査は、JAの本所・支所のすべてを対象とし、年度の内部監査計画に基づき実施しています。

監査結果は代表理事組合長および監事に報告したのち被監査部門に通知され、定期的に被監査部門の改善取り組み状況をフォローアップしています。

また、監査結果の概要を定期的に理事会に報告することとしています。特に重要な事項については、直ちに理事会、代表理事組合長、監事に報告し、速やかに適切な措置を講じています。

## ■ 法令遵守の体制(コンプライアンスの取組みについて)

### ○基本方針

当JAは平成5年の設立以来「JAとして社会の望むことおよび時代の要請に応じた業務活動を通じて、地域経済・社会の発展に寄与し公共的使命と社会的責任を全うしていく」ことを基本理念に掲げ、この基本理念を実現していくことが社会的責任を全うすることと考えております。

一方、利用者保護への社会的要請が高まっており、また最近の企業不祥事に対する社会の厳しい批判に鑑みれば、組合員・利用者からの信頼を得るためには、法令等を遵守し、透明性の高い経営を行うことがますます重要になっています。

関係法令をはじめとして、定款、規約、組織内部の各種規程・要領・手続等を遵守することは社会の公器であることから、当JAとしてはそれらの遵守を役職員一人一人の最低限の義務と考えております。

このため、コンプライアンス(法令等遵守)を経営の重要課題のひとつとして位置づけ、この徹底こそが不祥事を未然に防止し、ひいては組織の信頼性向上に繋がるとの観点にたち、コンプライアンスを重視した経営に取り組みます。

### ○運営体制

コンプライアンス態勢全般にかかる検討・審議を行うため、代表理事組合長を委員長とするコンプライアンス委員会を設置するとともに、コンプライアンスの推進を行うため、本所各部門・各支所にコンプライアンス責任者および担当者を配置しています。

基本姿勢および遵守すべき事項を記載した手引書「コンプライアンス・マニュアル」を策定し、研修会を行い全役職員に徹底しています。

毎年度、コンプライアンス・プログラムを策定し、実効ある推進に努めるとともに、統括部署を設置し、その進捗管理を行っています。

また、以下に掲げた具体策等を通じ、法令遵守の取組体制の強化を図っています。

- ・ 員外監事の登用
- ・ 学経理事の登用
- ・ 理事会・監事の業務監視機能による相互牽制体制
- ・ 融資審査体制の整備
- ・ 監査室による内部監査の実施
- ・ 内部統制課による内部統制の強化
- ・ 朝礼・企画会議等での組合長からの訓示
- ・ 役職員の法務研修派遣の実施
- ・ 法令等の内部勉強会の実施

## ■ 金融商品の勧誘方針

当JAは、貯金・定期積金、共済その他の金融商品の販売等の勧誘にあたっては、次の事項を遵守し、組合員・利用者の皆さまに対して適正な勧誘を行います。

1. 組合員・利用者の皆さまの商品利用目的ならびに知識、経験、財産の状況および意向を考慮のうえ、適切な金融商品の勧誘と情報の提供を行います。
2. 組合員・利用者の皆さまに対し、商品内容や当該商品のリスク内容など重要な事項を十分に理解していただくよう努めます。
3. 不確実な事項について断定的な判断を示したり、事実でない情報を提供するなど、組合員・利用者の皆さまの誤解を招くような説明は行いません。
4. 電話や訪問による勧誘は、組合員・利用者の皆さまのご都合に合わせて行うよう努めます。
5. 組合員・利用者の皆さまに対し、適切な勧誘が行えるよう役職員の研修の充実に努めます。
6. 販売・勧誘に関する組合員・利用者の皆さまからのご質問やご照会については、適切な対応に努めます。



## ■ 金融ADR制度への対応

### ① 苦情処理措置の内容

当JAでは、苦情処理措置として、業務運営体制・内部規則等を整備のうえ、その内容をホームページ・チラシ等で公表するとともに、JAバンク相談所やJA共済連とも連携し、迅速かつ適切な内容に努め、苦情等の解決を図ります。

当JAの苦情等受付窓口

部署	電話番号	受付時間
金融共済部信用課	0126-25-2214	午前9時00分から午後4時まで
金融共済部共済課	0126-25-2215	土日・祝祭日および12月31日～1月3日を除く

下記の窓口でも苦情等をお受けしています。

名称	電話番号	受付時間
JAバンク 相談所	03-6837-1359	午前9時から午後5時まで 土日・祝祭日および12月31日～1月3日を除く
JA共済相談受付センター (JA共済連全国本部)	0120-536-093	午前9時から午後5時まで 土日・祝祭日および12月29日～1月3日を除く

### ② 紛争解決措置の内容

当JAでは、紛争解決措置として、次の外部機関を利用しています。

#### 【信用事業】

弁護士会 仲裁センター

JAバンク相談所を通じてのご利用となりますので、①の窓口にお申し出ください。

#### 【共済事業】

(一社) 日本共済協会 共済相談所 (電話：03-5368-5757)

(一財) 自賠責保険・共済紛争処理機構 (電話：本部0120-159-700)

(公財) 日弁連交通事故相談センター (電話：札幌相談所0570-078325)

電話：札幌相談所0570-078325 <https://n-tacc.or.jp/>

(公財) 交通事故紛争処理センター (電話：札幌支所011-281-3241)

電話：札幌支所011-281-3241 <https://www.jcstad.or.jp/>

日本弁護士連合会 弁護士費用保険ADR

<https://www.nichibenren.or.jp/activity/resolution/lac.html>

最寄りの連絡先については、上記または①の窓口にお問い合わせください。

## ■ 個人情報保護方針

当JAは、組合員・利用者等の皆様の個人情報を正しく取扱うことが当組合の事業活動の基本であり社会的責務であることを認識し、「個人情報の保護に関する法律」等に基づいて「個人情報保護方針」を定め、これを遵守するとともに、内部体制を整備して個人情報の安全管理に努めています。

## ■ 金融円滑化にかかる基本的方針

当JAは、農業者の協同組織金融機関として「健全な事業を営む農業者をはじめとする地域のお客さまに対して必要な資金を円滑に供給していくこと」を、「当JAの最も重要な役割のひとつ」として位置付け、当JAの担う公共性と社会的責任を強く認識し、その適切な業務の遂行に向け、「金融円滑化にかかる基本的方針」を定め、取組んでまいります。

## 6. 自己資本の充実状況

### ① 自己資本比率の充実

当JAでは、多様化するリスクに対応するとともに、組合員や利用者のニーズに応えるため、財務基盤の強化を経営の重要課題として取り組んでいます。内部留保に努めるとともに、不良債権処理および業務の効率化等に取り組んだ結果、令和4年1月末における自己資本比率は20.06%となりました。

### ② 経営の健全性の確保と自己資本の充実

当JAの総資産は、組合員の普通出資による資本調達を行っております。

- ・普通出資による資本調達額 3,108百万円（前年度3,088百万円）

当JAは、「自己資本比率算出要領」を制定し、適正なプロセスにより正確な自己資本比率を算出して、当JAが抱える信用リスクやオペレーショナル・リスクの管理及びこれらのリスクに対応した十分な自己資本の維持を図るとともに、内部留保の積み増しにより自己資本の充実に努めています。

なお、自己資本の充実に関する詳細は「V自己資本の充実の状況」(P.50)に記載しています。